



HART

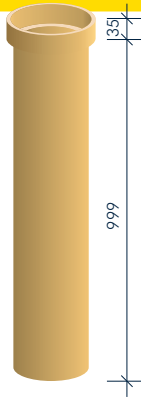
Keramikrohre

für Abgasanlagen



MULTIKERAM · KLASSIK · AT-ROHRE

HART
KERAMIK AG



HART MULTIKeram-Muffenrohre

Keramikrohre nach Norm DIN EN 1457-2

CE 1085 HART MULTIKeram

EN 1457-2 - (Ø) - A3N1 - D4P1

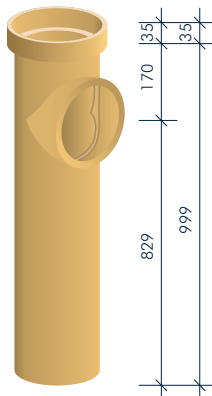
Wasserdampfdiffusionsklasse: WC

Lagerware 1m.

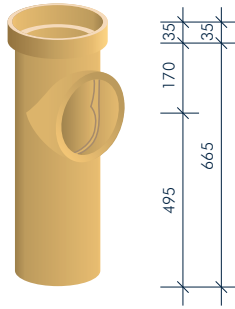
Formstücke + abweichende Längen

auf Bestellung, Lieferzeit ca. 2 Wochen.

| MULTIKeram-Muffenrohre, Baulänge 1 m | | | | | | | | | | | |
|--------------------------------------|-----------------|------------|--------------------|--------------------|---------------------|--------------|--------------|-------------------------------|--------|---------------------------------------|--------|
| Nennweite | Wandstärke Rohr | Dämmstärke | Rohr Ø außen o. D. | Rohr Ø außen m. D. | Muffe Ø außen o. D. | Rohr-Gewicht | EURO-Palette | Bestellnummer ohne Dämmschale | Preis | Bestellnummer Zuschlag mit Dämmschale | Preis |
| | | | | | | | | | €/stgm | | €/stgm |
| 120 | 10,5 | 20 | 140 | 180 | 159 | 9,85 | 28 | 12080 0120 | | 12089 1121 | |
| 140 | 10,5 | 20 | 158 | 200 | 178 | 10,60 | 24 | 12080 0140 | | 12089 1141 | |
| 160 | 10,5 | 20 | 179 | 221 | 199 | 12,40 | 20 | 12080 0160 | | 12089 1161 | |
| 180 | 10,5 | 20 | 199 | 241 | 219 | 14,50 | 20 | 12080 0180 | | 12089 1181 | |
| 200 | 10,5 | 20 | 219 | 262 | 239 | 15,50 | 17 | 12080 0200 | | 12089 1201 | |
| 250 | 11,0 | 23 | 272 | 315 | 294 | 20,45 | 8 | 12080 0250 | | 12089 1251 | |
| 300 | 14,0 | 25 | 332 | 382 | 351 | 29,95 | 6 | 12080 0300 | | 12089 1301 | |

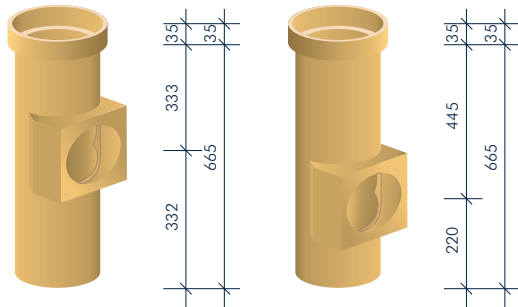


| MULTIKeram-Muffenrohre, Baulänge 1 m, mit Rauchrohrstutzen MKR-RRÖ | | | | | | | |
|--|----------------------|-------------------|--------------|--|---------|---------------------------------------|---------|
| Nennweite | lichte Weite Stutzen | Formstück-Gewicht | EURO-Palette | Bestellnummer für Rohr mit MKR-RRÖ ohne Dämmschale | Preis | Bestellnummer Zuschlag mit Dämmschale | Preis |
| mm | mm | kg/Stück | Stück | | €/Stück | | €/Stück |
| Rohre mit kurzem Rauchrohrstutzen 90 mm M1 | | | | | | | |
| 120 | 119 | 10,20 | 20 | 12082 3126 | | 12089 0121 | |
| 140 | 137 | 15,60 | 20 | 12082 3146 | | 12089 0141 | |
| 160 | 158 | 15,60 | 15 | 12082 3166 | | 12089 0161 | |
| 180 | 178 | 22,00 | 12 | 12082 3186 | | 12089 0181 | |
| 200 | 198 | 22,00 | 12 | 12082 3206 | | 12089 0201 | |
| 250 | 250 | 22,10 | 8 | 12082 3256 | | 12089 0251 | |
| 300 | 300 | 32,00 | 6 | 12082 3306 | | 12089 0301 | |
| Rohre mit langem Rauchrohrstutzen 150 mm M2 | | | | | | | |
| 120 | 119 | 10,80 | 16 | 12082 6125 | | 12089 0121 | |
| 140 | 137 | 16,40 | 16 | 12082 6145 | | 12089 0141 | |
| 160 | 158 | 16,80 | 12 | 12082 6165 | | 12089 0161 | |
| 180 | 178 | 23,10 | 12 | 12082 6185 | | 12089 0181 | |
| 200 | 198 | 23,20 | 9 | 12082 6205 | | 12089 0201 | |
| 250 | 250 | 23,30 | 6 | 12082 6255 | | 12089 0251 | |



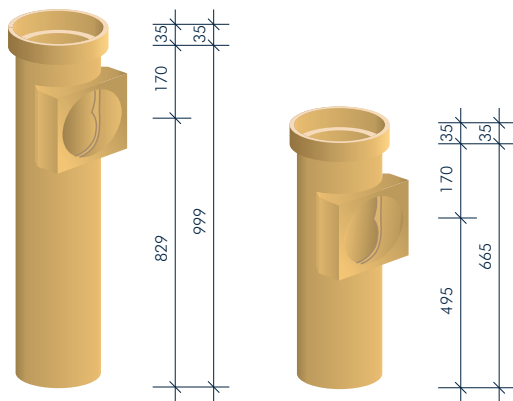
MULTIkeram-Muffenrohre, Baul. 66,5 cm, mit Rauchrohrstutzen MKR-RRÖ

| Nennweite | lichte Weite Stutzen | Formstück-Gewicht | EURO-Pal. | | Bestellnummer für Rohr mit MKR-RRÖ ohne Dämmschale | | Preis | Bestellnummer Zuschlag mit Dämmschale | Preis |
|--|----------------------|-------------------|-----------|------|--|------|---------|---------------------------------------|---------|
| | | | mitte | oben | mitte | oben | €/Stück | | €/Stück |
| mm | mm | kg/Stück | Stück | | | | | | |
| Rohre mit kurzem Rauchrohrstutzen 90 mm M1 | | | | | | | | | |
| 120 | 119 | 8,50 | 18 | 18 | 12081 3122 | | | 12089 0121 | |
| 140 | 137 | 8,50 | 16 | 20 | 12081 3142 | | | 12089 0141 | |
| 160 | 158 | 10,20 | 12 | 15 | 12081 3162 | | | 12089 0161 | |
| 180 | 178 | 11,30 | 9 | 12 | 12081 3182 | | | 12089 0181 | |
| 200 | 198 | 11,30 | 9 | 12 | 12081 3202 | | | 12089 0201 | |
| 250 | 250 | 15,40 | 8 | 8 | 12081 3252 | | | 12089 0251 | |
| 300 | 300 | 21,00 | 6 | 6 | 12081 3302 | | | 12089 0301 | |
| Rohre mit langem Rauchrohrstutzen 150 mm M2 | | | | | | | | | |
| 120 | 119 | 8,50 | 14 | 16 | 12081 4122 | | | 12089 0121 | |
| 140 | 137 | 8,50 | 12 | 16 | 12081 4142 | | | 12089 0141 | |
| 160 | 158 | 10,20 | 10 | 12 | 12081 4162 | | | 12089 0161 | |
| 180 | 178 | 11,30 | 10 | 12 | 12081 4182 | | | 12089 0181 | |
| 200 | 198 | 12,35 | 8 | 9 | 12081 4202 | | | 12089 0201 | |
| 250 | 250 | 17,40 | 5 | 6 | 12081 4252 | | | 12089 0251 | |



MULTIkeram-Muffenrohre, Baul. 66,5 cm, m. Sattelstück KOSA (Kontrollsattel)

| Nennweite | Bohrung KOSA | Formstück-Gewicht | EURO-Palette | Bestellnummer für Rohr mit MKR-KOSA ohne Dämmschale | | Preis | Bestellnummer Zuschlag mit Dämmschale | Preis | |
|---|---------------------------------------|-------------------|--------------|---|------------|---------|---------------------------------------|---------|--|
| | | | | mittig | unten | €/Stück | | €/Stück | |
| mm | mm | kg/Stück | Stück | | | | | | |
| Formstück ohne Verschluss bzw. für keramischen Revisionsdeckel siehe Seite 7 MKR-RD vorgesehen | | | | | | | | | |
| 120 | 140 | 7,50 | 28 | 12081 2120 | 12081 2121 | | 12089 0121 | | |
| 140 | 140 | 8,40 | 24 | 12081 2140 | 12081 2141 | | 12089 0141 | | |
| 160 | 140 | 9,30 | 15 | 12081 2160 | 12081 2161 | | 12089 0161 | | |
| 180 | 140 | 9,90 | 15 | 12081 2180 | 12081 2181 | | 12089 0181 | | |
| 200 | 140 | 10,20 | 12 | 12081 2200 | 12081 2201 | | 12089 0201 | | |
| 250 | 180 | 15,10 | 8 | 12081 2250 | 12081 2251 | | 12089 0251 | | |
| 300 | 180 | 22,10 | 6 | 12081 2300 | 12081 2301 | | 12089 0301 | | |
| 140 | keramischer Revisionsdeckel eingebaut | | | | 12031 4130 | | | | |
| 180 | Zuschlag incl. Deckel | | | | 12031 4131 | | | | |



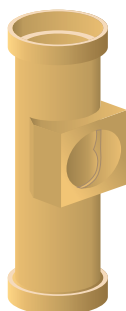
MULTIkeram-Muffenrohre

| MULTIkeram-Muffenrohre, Baul. 1 m, mit MKR ASA II (Abgasanschluss) | | | | | | | |
|--|--------------------|-------------------|--------------|---|---------|---------------------------------------|---------|
| Nennweite | Bohrung MKR ASA II | Formstück-Gewicht | EURO-Palette | Bestellnummer für Rohr mit MKR ASA II ohne Dämmschale | Preis | Bestellnummer Zuschlag mit Dämmschale | Preis |
| mm | mm | kg/Stück | Stück | | €/Stück | | €/Stück |
| 120 | 140 | 12,00 | 28 | 12081 6122 | | 12089 0121 | |
| 140 | 160 | 13,00 | 24 | 12081 6142 | | 12089 0141 | |
| 160 | 180 | 15,00 | 15 | 12081 6162 | | 12089 0161 | |
| 180 | 200 | 18,00 | 15 | 12081 6182 | | 12089 0181 | |
| 200 | 220 | 19,00 | 12 | 12081 6202 | | 12089 0201 | |


| MULTIkeram-Muffenrohre, Baul. 66,5 cm, mit MKR ASA II (Abgasanschluss) | | | | | | | |
|--|--------------------|-------------------|--------------|---|---------|---------------------------------------|---------|
| Nennweite | Bohrung MKR ASA II | Formstück-Gewicht | EURO-Palette | Bestellnummer für Rohr mit MKR ASA II ohne Dämmschale | Preis | Bestellnummer Zuschlag mit Dämmschale | Preis |
| mm | mm | kg/Stück | Stück | | €/Stück | | €/Stück |
| 120 | 140 | 7,60 | 28 | 12081 5122 | | 12089 0121 | |
| 140 | 160 | 9,10 | 24 | 12081 5142 | | 12089 0141 | |
| 160 | 180 | 10,20 | 15 | 12081 5162 | | 12089 0161 | |
| 180 | 200 | 11,40 | 15 | 12081 5182 | | 12089 0181 | |
| 200 | 220 | 12,10 | 12 | 12081 5202 | | 12089 0201 | |


| MULTIkeram-Muffenrohre, Baul. 50 cm als Fertigsockel mit Bohrung, Kondensatplatte und Schlauch mit Anschluss eingebaut | | | | | | |
|--|---------|-------------------|--------------|--|---------|--|
| Nennweite | Bohrung | Formstück-Gewicht | EURO-Palette | Bestellnummer für Fertigsockel ohne Dämmschale | Preis | |
| mm | mm | kg/Stück | Stück | | €/Stück | |
| 120 | 120 | 6,00 | 28 | 12081 0121 | | |
| 140 | 140 | 7,00 | 24 | 12081 0141 | | |
| 160 | 160 | 7,50 | 15 | 12081 0161 | | |
| 180 | 180 | 8,00 | 15 | 12081 0181 | | |
| 200 | 200 | 9,00 | 12 | 12081 0201 | | |

| MULTIkeram-Muffenrohre, Baul. 66,5 cm, Fertigfuß mit Kondensatschale und KOSA | | | | | | |
|---|----------|--------------|---|---------|---------------------------------------|---------|
| Nennweite | Gewicht | EURO-Palette | Bestellnummer für Fertigfuß ohne Dämmschale | Preis | Bestellnummer Zuschlag mit Dämmschale | Preis |
| mm | kg/Stück | Stück | | €/Stück | | €/Stück |
| 140 | 8,90 | 24 | 12081 8141 | | 12089 0141 | |
| 160 | 10,70 | 15 | 12081 8161 | | 12089 0161 | |
| 180 | 11,80 | 15 | 12081 8181 | | 12089 0181 | |
| 200 | 12,60 | 12 | 12081 8201 | | 12089 0201 | |
| 250 | 16,00 | 8 | 12081 8251 | | 12089 0251 | |
| 300 | 20,00 | 6 | 12081 8301 | | 12089 0301 | |

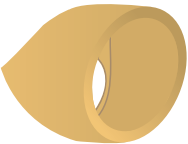



Bauteile für MULTIKeram-Muffenrohre

| Sattelstücke MKR-KOSA gebohrt f. Kontrollverschl. | Nennw. | Außenmaß | Gewicht | Bohrung | Bestell- nummer | Preis €/Stück |
|---|--------|----------|---------|---------|--------------------|------------------|
| | mm | mm | kg/St. | mm | | |
|  | 120 | 150/150 | 0,95 | 120 | 12086 1212 | |
| | 140 | 190/210 | 2,50 | 140 | 12086 1414 | |
| | 160 | 200/210 | 2,20 | 140 | 12086 1614 | |
| | 180 | 200/210 | 1,85 | 140 | 12086 1814 | |
| | 200 | 200/210 | 1,75 | 140 | 12086 2014 | |
| | 250 | 235/250 | 2,40 | 180 | 12086 2518 | |
| | 300 | 235/250 | 2,40 | 180 | 12086 3018 | |
| KOSA gepresst für MULTIKeram und KLASSIK Wandst. 15 mm siehe Seite 11 | | | | | | |

| Sattelstücke MKR ASA II für den Abgasanschl. | Nennw. | Außenmaß | Gewicht | Bohrung | Bestell- nummer | Preis €/Stück |
|---|--------|----------|---------|---------|--------------------|------------------|
| | mm | mm | kg/St. | mm | | |
|  | 120 | 170/190 | 1,60 | 140 | 12085 1214 | |
| | 140 | 190/210 | 2,40 | 160 | 12085 1416 | |
| | 160 | 215/230 | 2,70 | 180 | 12085 1618 | |
| | 180 | 235/250 | 4,30 | 200 | 12085 1820 | |
| | 200 | 255/270 | 4,15 | 220 | 12085 2022 | |

| Rauchrohr Sattelstück MKR-RA 90° kurz 90 mm | Nennw. | Außenmaß | Gewicht | Wandst. | Bestell- nummer | Preis €/Stück |
|---|--------|----------|---------|---------|--------------------|------------------|
| | mm | mm | kg/St. | mm | | |
|  | 120 | 140 | 1,00 | 10,5 | 12087 3120 | |
| | 140 | 158 | 1,20 | 10,5 | 12087 3140 | |
| | 160 | 179 | 1,60 | 10,5 | 12087 3160 | |
| | 180 | 199 | 1,75 | 10,5 | 12087 3180 | |
| | 200 | 219 | 1,85 | 10,5 | 12087 3200 | |
| | 250 | 272 | 2,60 | 11,0 | 12087 3250 | |
| | 300 | 332 | 4,00 | 11,0 | 12087 3300 | |

| Rauchrohr Sattelstück MKR-RA 90° lang 150 mm | Nennw. | Außenmaß | Gewicht | Wandst. | Bestell- nummer | Preis €/Stück |
|---|--------|----------|---------|---------|--------------------|------------------|
| | mm | mm | kg/St. | mm | | |
|  | 120 | 140 | 1,65 | 10,5 | 12087 4120 | |
| | 140 | 158 | 1,90 | 10,5 | 12087 4140 | |
| | 160 | 179 | 2,10 | 10,5 | 12087 4160 | |
| | 180 | 199 | 2,45 | 10,5 | 12087 4180 | |
| | 200 | 219 | 2,90 | 10,5 | 12087 4200 | |
| | 250 | 274 | 4,10 | 11,0 | 12087 4250 | |

| Keramischer Revisions- deckel MKR-RD inkl. Ringfeder | Nennw. | Ø innen | Ø außen | Gewicht | Bestell- nummer | Preis €/Stück |
|---|--------|---------------------------------------|---------|---------|--------------------|------------------|
| | mm | mm | mm | kg/St. | | |
|  | 140 | 133 | 170 | 1,0 | 12031 4122 | |
| | 180 | 173 | 210 | 1,6 | 12031 4124 | |
| | 140 | keramischer Revisionsdeckel eingebaut | | | 12031 4130 | |
| | 180 | Zuschlag incl. Deckel | | | 12031 4131 | |

| Verschlussdeckel für vorhandene Rauch- rohröffnungen MKR | Nennw. Rohr | lichte Weite | Außenmaß Deckel | Gewicht | Bestell- nummer | Preis €/Stück |
|---|----------------|--------------|--------------------|----------|--------------------|------------------|
| | mm | mm | mm | kg/Stück | | |
|  | 140 | 140 | 134 | 0,40 | 12031 1003 | |
| | 160 | 160 | 152 | 0,55 | | |
| | 180 | 180 | 172 | 0,70 | | |
| | 200 | 200 | 194 | 0,90 | | |
| | 250 | 250 | 242 | 1,40 | | |