



HART

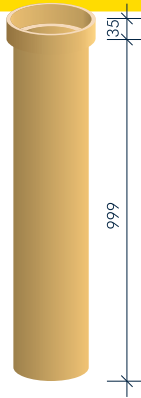
Keramikrohre

für Abgasanlagen



MULTIKERAM · KLASSIK · AT-ROHRE

HART
KERAMIK AG



HART MULTIKeram-Muffenrohre

Keramikrohre nach Norm DIN EN 1457-2

CE 1085 HART MULTIKeram

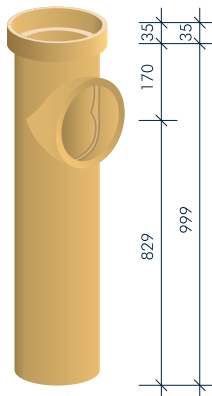
EN 1457-2 - (Ø) - A3N1 - D4P1

Wasserdampfdiffusionsklasse: WC

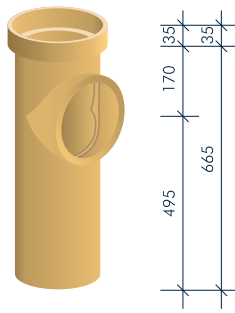
Lagerware 1m.

Formstücke + abweichende Längen
auf Bestellung, Lieferzeit ca. 2 Wochen.

MULTIKeram-Muffenrohre, Baulänge 1 m											
Nenn- weite	Wand- stärke Rohr	Dämm- stärke	Rohr Ø außen o. D.	Rohr Ø außen m. D.	Muffe Ø außen o. D.	Rohr- Gewicht	EURO- Palette	Bestell- nummer ohne Dämmschale	Preis	Bestell- nummer Zuschlag mit Dämmschale	Preis
									€/stgm		€/stgm
120	10,5	20	140	180	159	9,85	28	12080 0120		12089 1121	
140	10,5	20	158	200	178	10,60	24	12080 0140		12089 1141	
160	10,5	20	179	221	199	12,40	20	12080 0160		12089 1161	
180	10,5	20	199	241	219	14,50	20	12080 0180		12089 1181	
200	10,5	20	219	262	239	15,20	17	12080 0200		12089 1201	
250	11,0	23	272	318	294	20,45	8	12080 0250		12089 1251	
300	14,0	25	332	382	351	29,95	6	12080 0300		12089 1301	

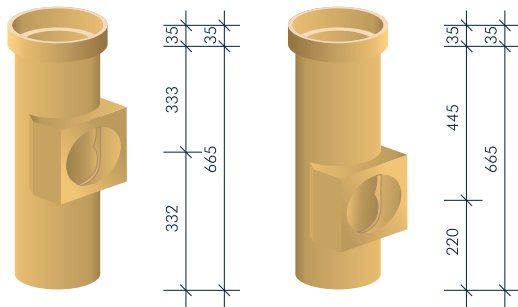


MULTIKeram-Muffenrohre, Baulänge 1 m, mit Rauchrohrstutzen MKR-RRÖ							
Nenn- weite	lichte Weite Stutzen	Formstück- Gewicht	EURO- Palette	Bestellnummer für Rohr mit MKR-RRÖ ohne Dämmschale	Preis	Bestellnummer Zuschlag mit Dämmschale	Preis
					€/Stück		€/Stück
Rohre mit kurzem Rauchrohrstutzen 90 mm M1							
120	119	10,20	20	12082 3126		12089 0121	
140	137	15,60	20	12082 3146		12089 0141	
160	158	15,60	15	12082 3166		12089 0161	
180	178	22,00	12	12082 3186		12089 0181	
200	198	22,00	12	12082 3206		12089 0201	
250	250	22,10	8	12082 3256		12089 0251	
300	300	32,00	6	12082 3306		12089 0301	
Rohre mit langem Rauchrohrstutzen 150 mm M2							
120	119	10,80	16	12082 6125		12089 0121	
140	137	16,40	16	12082 6145		12089 0141	
160	158	16,80	12	12082 6165		12089 0161	
180	178	23,10	12	12082 6185		12089 0181	
200	198	23,20	9	12082 6205		12089 0201	
250	250	23,30	6	12082 6255		12089 0251	



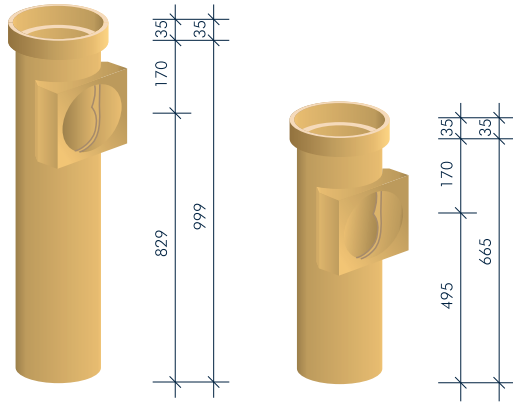
MULTIkeram-Muffenrohre, Baul. 66,5 cm, mit Rauchrohrstutzen MKR-RRÖ

Nennweite	lichte Weite Stutzen	Formstück-Gewicht	EURO-Pal.		Bestellnummer für Rohr mit MKR-RRÖ ohne Dämmschale	Preis	Bestellnummer Zuschlag mit Dämmschale	Preis
			mitte	oben				
mm	mm	kg/Stück	Stück			€/Stück		€/Stück
Rohre mit kurzem Rauchrohrstutzen 90 mm M1								
120	119	8,50	18	18	12081 3122		12089 0121	
140	137	8,50	16	20	12081 3142		12089 0141	
160	158	10,20	12	15	12081 3162		12089 0161	
180	178	11,30	9	12	12081 3182		12089 0181	
200	198	11,30	9	12	12081 3202		12089 0201	
250	250	15,40	8	8	12081 3252		12089 0251	
300	300	21,00	6	6	12081 3302		12089 0301	
Rohre mit langem Rauchrohrstutzen 150 mm M2								
120	119	8,50	14	16	12081 4122		12089 0121	
140	137	8,50	12	16	12081 4142		12089 0141	
160	158	10,20	10	12	12081 4162		12089 0161	
180	178	11,30	10	12	12081 4182		12089 0181	
200	198	12,35	8	9	12081 4202		12089 0201	
250	250	17,40	5	6	12081 4252		12089 0251	



MULTIkeram-Muffenrohre, Baul. 66,5 cm, m. Sattelstück KOSA (Kontrollsattel)

Nennweite	Bohrung KOSA	Formstück-Gewicht	EURO-Palette	Bestellnummer für Rohr mit MKR-KOSA ohne Dämmschale		Preis	Bestellnummer Zuschlag mit Dämmschale	Preis
				mittig	unten			
mm	mm	kg/Stück	Stück			€/Stück		€/Stück
Formstück ohne Verschluss bzw. für keramischen Revisionsdeckel siehe Seite 7 MKR-RD vorgesehen								
120	140	7,50	28	12081 2120	12081 2121		12089 0121	
140	140	8,40	24	12081 2140	12081 2141		12089 0141	
160	140	9,30	15	12081 2160	12081 2161		12089 0161	
180	140	9,90	15	12081 2180	12081 2181		12089 0181	
200	140	10,20	12	12081 2200	12081 2201		12089 0201	
250	180	15,10	8	12081 2250	12081 2251		12089 0251	
300	180	22,10	6	12081 2300	12081 2301		12089 0301	



MULTIKeram-Muffenrohre

MULTIKeram-Muffenrohre, Baul. 1 m, mit MKR ASA II (Abgasanschluss)

Nennweite	Bohrung MKR ASA II	Formstück-Gewicht	EURO-Palette	Bestellnummer für Rohr mit MKR ASA II ohne Dämmschale	Preis	Bestellnummer Zuschlag mit Dämmschale	Preis
					€/Stück		€/Stück
mm	mm	kg/Stück	Stück				
120	140	12,00	28	12081 6122		12089 0121	
140	160	13,00	24	12081 6142		12089 0141	
160	180	15,00	15	12081 6162		12089 0161	
180	200	18,00	15	12081 6182		12089 0181	
200	220	19,00	12	12081 6202		12089 0201	

MULTIKeram-Muffenrohre, Baul. 66,5 cm, mit MKR ASA II (Abgasanschluss)

Nennweite	Bohrung MKR ASA II	Formstück-Gewicht	EURO-Palette	Bestellnummer für Rohr mit MKR ASA II ohne Dämmschale	Preis	Bestellnummer Zuschlag mit Dämmschale	Preis
					€/Stück		€/Stück
mm	mm	kg/Stück	Stück				
120	140	7,60	28	12081 5122		12089 0121	
140	160	9,10	24	12081 5142		12089 0141	
160	180	10,20	15	12081 5162		12089 0161	
180	200	11,40	15	12081 5182		12089 0181	
200	220	12,10	12	12081 5202		12089 0201	


MULTIKeram-Muffenrohre, Baul. 50 cm als Fertigungssockel mit Bohrung, Kondensatplatte und Schlauch mit Anschluss eingebaut

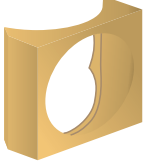
Nennweite	Bohrung	Formstück-Gewicht	EURO-Palette	Bestellnummer für Fertigungssockel ohne Dämmschale	Preis
					€/Stück
mm	mm	kg/Stück	Stück		
120	120	6,00	28	12081 0121	
140	140	7,00	24	12081 0141	
160	160	7,50	15	12081 0161	
180	180	8,00	15	12081 0181	
200	200	9,00	12	12081 0201	


MULTIKeram-Muffenrohre, Baul. 1 m, mit Bohrung für nachträgliche Feuerstättenanschlüsse

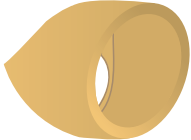
Nennweite	Bohrung	Formstück-Gewicht	EURO-Palette	Bestellnummer für Rohr mit Bohrung ohne Dämmschale	Preis	Bestellnummer Zuschlag mit Dämmschale	Preis
					€/Stück		€/Stück
mm	mm	kg/Stück	Stück				
120	120	9,80	28	12082 5120		12089 0121	
140	140	10,50	24	12082 5140		12089 0141	
160	160	12,40	20	12082 5160		12089 0161	
180	180	14,00	20	12082 5180		12089 0181	
200	200	15,00	17	12082 5200		12089 0201	
250	250	20,40	8	12082 5250		12089 0251	


Bauteile für MULTIKeram-Muffenrohre


Sattelstücke MKR-KOSA für den Kontrollverschl.	Nennw.	Außenmaß	Gewicht	Bohrung	Bestell- nummer	Preis €/Stück
	mm	mm	kg/St.	mm		
	120	150/150	0,95	140	12086 1214	
	140	190/210	2,50	140	12086 1414	
	160	200/210	2,20	140	12086 1614	
	180	200/210	1,85	140	12086 1814	
	200	200/210	1,75	140	12086 2014	
	250	235/250	2,40	180	12086 2518	
	300	235/250	2,40	180	12086 3018	
KOSA gepresst für MULTIKeram und KLASSIK Wandst. 15 mm siehe Seite 11						

Sattelstücke MKR ASA II für den Abgasanschl.	Nennw.	Außenmaß	Gewicht	Bohrung	Bestell- nummer	Preis €/Stück
	mm	mm	kg/St.	mm		
	120	170/190	1,60	140	12085 1214	
	140	190/210	2,40	160	12085 1416	
	160	215/230	2,70	180	12085 1618	
	180	235/250	4,30	200	12085 1820	
	200	255/270	4,15	220	12085 2022	

Rauchrohr Sattelstück MKR-RA 90° kurz 90 mm	Nennw.	Außenmaß	Gewicht	Wandst.	Bestell- nummer	Preis €/Stück
	mm	mm	kg/St.	mm		
	120	140	1,00	10,5	12087 3120	
	140	158	1,20	10,5	12087 3140	
	160	179	1,60	10,5	12087 3160	
	180	199	1,75	10,5	12087 3180	
	200	219	1,85	10,5	12087 3200	
	250	272	2,60	11,0	12087 3250	
	300	332	4,00	11,0	12087 3300	

Rauchrohr Sattelstück MKR-RA 90° lang 150 mm	Nennw.	Außenmaß	Gewicht	Wandst.	Bestell- nummer	Preis €/Stück
	mm	mm	kg/St.	mm		
	120	140	1,65	10,5	12087 4120	
	140	158	1,90	10,5	12087 4140	
	160	179	2,10	10,5	12087 4160	
	180	199	2,45	10,5	12087 4180	
	200	219	2,90	10,5	12087 4200	
	250	274	4,10	11,0	12087 4250	

Keramischer Revisions- deckel MKR-RD inkl. Ringfeder	Nennw.	Ø innen	Ø außen	Gewicht	Bestell- nummer	Preis €/Stück
	mm	mm	mm	kg/St.		
	140	133	170	1,0	12031 4122	
	180	173	210	1,6	12031 4124	

Verschlussdeckel für vorhandene Rauch- rohröffnungen MKR	Nennw. Rohr	lichte Weite	Außenmaß Deckel	Gewicht	Bestell- nummer	Preis €/Stück
	mm	mm	mm	kg/Stück		
	140	140	134	0,40	12031 1003	
	160	160	152	0,55		
	180	180	172	0,70		
	200	200	194	0,90		
	250	250	242	1,40		