

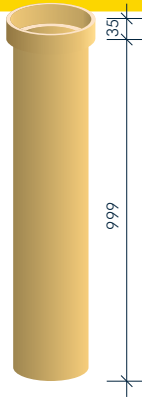


HART  
***Keramikrohre***  
für Abgasanlagen



MULTIKERAM · KLASSIK · AT-ROHRE

**HART**  
KERAMIK AG

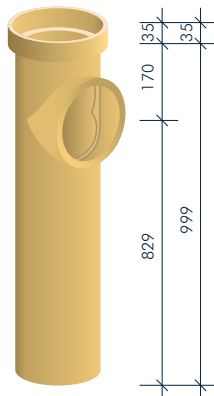


# HART MULTIKeram-Muffenrohre

Keramikrohre nach Norm DIN EN 1457-2  
 CE 1085 HART MULTIKeram  
 EN 1457-2 - (Ø) - A3N1 - D4P1  
 Wasserdampfdiffusionsklasse: WC

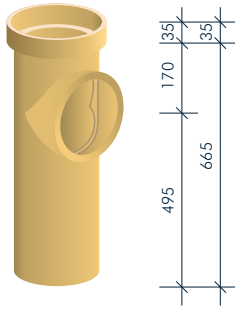
Lagerware 1 m.

MULTIKeram-Muffenrohre, Baulänge 1 m											
Nennweite	Wandstärke Rohr	Dämmstärke	Rohr Ø außen o. D.	Rohr Ø außen m. D.	Muffe Ø außen o. D.	Rohr-Gewicht	EURO-Palette	Bestellnummer ohne Dämmschale	Preis	Bestellnummer Zuschlag mit Dämmschale	Preis
									€/Stück		€/Stück
120	10,5	20	140	180	159	9,80	28	12080 0120		12089 1121	
140	10,5	20	158	200	178	10,60	24	12080 0140		12089 1141	
160	10,5	20	179	221	199	12,70	20	12080 0160		12089 1161	
180	10,5	20	199	241	219	14,00	20	12080 0180		12089 1181	
200	10,5	20	219	262	239	15,50	17	12080 0200		12089 1201	
250	11,0	23	272	315	294	20,50	8	12080 0250		12089 1251	
300	14,0	25	332	382	351	27,90	6	12080 0300		12089 1301	



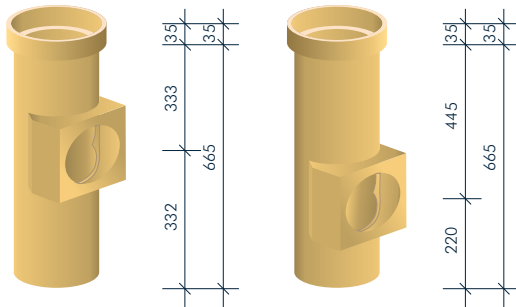
Formstücke + abweichende Längen  
 auf Bestellung, Lieferzeit ca. 2 Wochen.

MULTIKeram-Muffenrohre, Baulänge 1 m, mit Rauchrohrstutzen MKR-RRÖ							
Nennweite	lichte Weite Stutzen	Formstück-Gewicht	EURO-Palette	Bestellnummer für Rohr mit MKR-RRÖ ohne Dämmschale	Preis	Bestellnummer Zuschlag mit Dämmschale	Preis
					€/Stück		€/Stück
<b>Rohre mit kurzem Rauchrohrstutzen 90 mm M1</b>							
120	119	10,20	20	12082 3126		12089 0121	
140	137	15,60	20	12082 3146		12089 0141	
160	158	15,60	15	12082 3166		12089 0161	
180	178	22,00	12	12082 3186		12089 0181	
200	198	22,00	12	12082 3206		12089 0201	
250	250	22,10	8	12082 3256		12089 0251	
300	300	32,00	6	12082 3306		12089 0301	
<b>Rohre mit langem Rauchrohrstutzen 150 mm M2</b>							
120	119	10,80	16	12082 6125		12089 0121	
140	137	16,40	16	12082 6145		12089 0141	
160	158	16,80	12	12082 6165		12089 0161	
180	178	23,10	12	12082 6185		12089 0181	
200	198	23,20	9	12082 6205		12089 0201	
250	250	23,30	6	12082 6255		12089 0251	



### MULTIkeram-Muffenrohre, Baul. 66,5 cm, mit Rauchrohrstutzen MKR-RRÖ

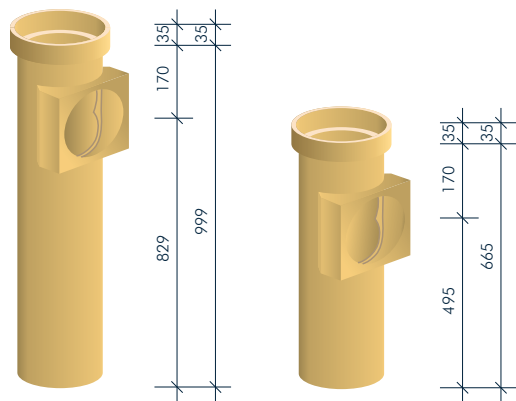
Nennweite mm	lichte Weite Stutzen mm	Formstück- Gewicht kg/Stück	EURO-Pal.		Bestellnummer für Rohr mit MKR-RRÖ ohne Dämmschale		Preis €/Stück	Bestellnummer Zuschlag mit Dämmschale	Preis €/Stück
			mitte	oben	Stück				
<b>Rohre mit kurzem Rauchrohrstutzen 90 mm M1</b>									
120	119	8,50	18	18	12081 3122			12089 0121	
140	137	8,50	16	20	12081 3142			12089 0141	
160	158	10,20	12	15	12081 3162			12089 0161	
180	178	11,30	9	12	12081 3182			12089 0181	
200	198	11,30	9	12	12081 3202			12089 0201	
250	250	15,40	8	8	12081 3252			12089 0251	
300	300	21,00	6	6	12081 3302			12089 0301	
<b>Rohre mit langem Rauchrohrstutzen 150 mm M2</b>									
120	119	8,50	14	16	12081 4122			12089 0121	
140	137	8,50	12	16	12081 4142			12089 0141	
160	158	10,20	10	12	12081 4162			12089 0161	
180	178	11,30	10	12	12081 4182			12089 0181	
200	198	12,35	8	9	12081 4202			12089 0201	
250	250	17,40	5	6	12081 4252			12089 0251	



### MULTIkeram-Muffenrohre, Baul. 66,5 cm, m. Sattelstück KOSA (Kontrollsaettel)

Nennweite mm	Bohrung KOSA mm	Formstück- Gewicht kg/Stück	EURO- Palette Stück	Bestellnummer für Rohr mit MKR-KOSA ohne Dämmschale		Preis €/Stück	Bestellnummer Zuschlag mit Dämmschale	Preis €/Stück	
				mittig	unten				
<b>Formstück ohne Verschluss bzw. für keramischen Revisionsdeckel siehe KLASSIK MKR-RD</b>									
120	140	7,50	28	12081 2120	12081 2121		12089 0121		
140	140	8,40	24	12081 2140	12081 2141		12089 0141		
160	140	9,30	15	12081 2160	12081 2161		12089 0161		
180	140	9,90	15	12081 2180	12081 2181		12089 0181		
200	140	10,20	12	12081 2200	12081 2201		12089 0201		
250	180	15,10	8	12081 2250	12081 2251		12089 0251		
300	180	22,10	6	12081 2300	12081 2301		12089 0301		
140	keramischer Revisionsdeckel eingebaut				12031 4130				
180	Zuschlag incl. Deckel				12031 4131				

# MULTIkeram-Muffenrohre



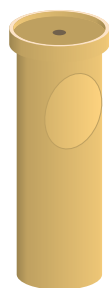
## MULTIkeram-Muffenrohre, Baul. 1 m, mit MKR ASA II (Abgasanschluss)

Nennweite	Bohrung MKR ASA II	Formstück-Gewicht	EURO-Palette	Bestellnummer für Rohr mit MKR ASA II ohne Dämmschale	Preis	Bestellnummer Zuschlag mit Dämmschale	Preis
					€/Stück		€/Stück
mm	mm	kg/Stück	Stück				
120	140	12,00	28	12081 6122		12089 0121	
140	160	13,00	24	12081 6142		12089 0141	
160	180	15,00	15	12081 6162		12089 0161	
180	200	18,00	15	12081 6182		12089 0181	
200	220	19,00	12	12081 6202		12089 0201	

## MULTIkeram-Muffenrohre, Baul. 66,5 cm, mit MKR ASA II (Abgasanschluss)

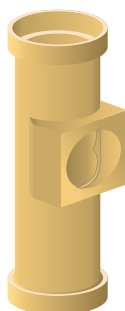
Nennweite	Bohrung MKR ASA II	Formstück-Gewicht	EURO-Palette	Bestellnummer für Rohr mit MKR ASA II ohne Dämmschale	Preis	Bestellnummer Zuschlag mit Dämmschale	Preis
					€/Stück		€/Stück
mm	mm	kg/Stück	Stück				
120	140	7,60	28	12081 5122		12089 0121	
140	160	9,10	24	12081 5142		12089 0141	
160	180	10,20	15	12081 5162		12089 0161	
180	200	11,40	15	12081 5182		12089 0181	
200	220	12,10	12	12081 5202		12089 0201	

## MULTIkeram-Muffenrohre, Baul. 50 cm als Fertigsockel mit Bohrung, Kondensatplatte und Schlauch mit Anschluss eingebaut




Nennweite	Bohrung	Formstück-Gewicht	EURO-Palette	Bestellnummer für Fertigsockel ohne Dämmschale	Preis
					€/Stück
mm	mm	kg/Stück	Stück		
120	120	6,00	28	12081 0121	
140	140	7,00	24	12081 0141	
160	160	7,50	15	12081 0161	
180	180	8,00	15	12081 0181	
200	200	9,00	12	12081 0201	


## MULTIkeram-Muffenrohre, Baul. 66,5 cm, Fertigfuß mit Kondensatschale und KOSA




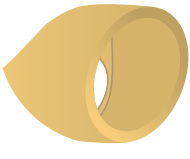
Nennweite	Gewicht	EURO-Palette	Bestellnummer für Fertigfuß ohne Dämmschale	Preis	Bestellnummer Zuschlag mit Dämmschale	Preis
				€/Stück		€/Stück
mm	kg/Stück	Stück				
140	8,90	24	12081 8141		12089 0141	
160	10,70	15	12081 8161		12089 0161	
180	11,80	15	12081 8181		12089 0181	
200	12,60	12	12081 8201		12089 0201	
250	16,00	8	12081 8251		12089 0251	
300	20,00	6	12081 8301		12089 0301	


# Bauteile für MULTIKeram-Muffenrohre


Sattelstücke MKR-KOSA gebohrt f. Kontrollverschl.	Nennw.	Außenmaß	Gewicht	Bohrung	Bestell- nummer	Preis €/Stück
	mm	mm	kg/St.	mm		
	120	150/150	0,95	120	12086 1212	
	140	190/210	2,50	140	12086 1414	
	160	200/210	2,20	140	12086 1614	
	180	200/210	1,85	140	12086 1814	
	200	200/210	1,75	140	12086 2014	
	250	235/250	2,40	180	12086 2518	
	300	235/250	2,40	180	12086 3018	
KOSA gepresst für MULTIKeram und KLASSIK Wandst. 15 mm siehe KLASSIK						

Sattelstücke MKR ASA II für den Abgasanschl.	Nennw.	Außenmaß	Gewicht	Bohrung	Bestell- nummer	Preis €/Stück
	mm	mm	kg/St.	mm		
	120	170/190	1,60	140	12085 1214	
	140	190/210	2,40	160	12085 1416	
	160	215/230	2,70	180	12085 1618	
	180	235/250	4,30	200	12085 1820	
	200	255/270	4,15	220	12085 2022	

Rauchrohr Sattelstück MKR-RA 90° kurz 90 mm	Nennw.	Außenmaß	Gewicht	Wandst.	Bestell- nummer	Preis €/Stück
	mm	mm	kg/St.	mm		
	120	140	1,00	10,5	12087 3120	
	140	158	1,20	10,5	12087 3140	
	160	179	1,60	10,5	12087 3160	
	180	199	1,75	10,5	12087 3180	
	200	219	1,85	10,5	12087 3200	
	250	272	2,60	11,0	12087 3250	
	300	332	4,00	11,0	12087 3300	

Rauchrohr Sattelstück MKR-RA 90° lang 150 mm	Nennw.	Außenmaß	Gewicht	Wandst.	Bestell- nummer	Preis €/Stück
	mm	mm	kg/St.	mm		
	120	140	1,65	10,5	12087 4120	
	140	158	1,90	10,5	12087 4140	
	160	179	2,10	10,5	12087 4160	
	180	199	2,45	10,5	12087 4180	
	200	219	2,90	10,5	12087 4200	
	250	274	4,10	11,0	12087 4250	

Keramischer Revisions- deckel MKR-RD inkl. Ringfeder	Nennw.	Ø innen	Ø außen	Gewicht	Bestell- nummer	Preis €/Stück
	mm	mm	mm	kg/St.		
	140	133	170	1,00	12031 4122	
	180	173	210	1,60	12031 4124	
	140	keramischer Revisionsdeckel eingebaut			12031 4130	
	180	Zuschlag incl. Deckel			12031 4131	

Verschlussdeckel für vorhandene Rauch- rohröffnungen MKR	Nennw. Rohr	lichte Öffnung	Außenmaß Deckel	Gewicht	Bestell- nummer	Preis €/Stück
	mm	mm	mm	kg/Stück		
	140	140	134	0,40	12031 1003	
	160	160	152	0,55		
	180	180	172	0,70		
	200	200	194	0,90		
	250	250	242	1,40		